

34 459 360

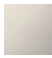

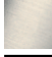





- Ausladung Standbrause 420 mm
- Regenbrause Ø 200 mm
- Regenbrause mit Antikalk-System
- Durchfluss Regenbrause max. 14 l/min (bei 3 Bar)
- Funktion ab: 8 l/min
- Drehumstellung Standbrause/ Handbrause
- Höhe Armatur bis Regenbrause (Unterkante) 985 mm
- Höhe Armatur bis Oberkante Bogen 1160 mm
- zweiteilige Schubrosetten Ø 65 mm
- Rosette für Brausehalter Ø 65 mm
- Rosette für Wandbefestigung Ø 60 mm
- Stichmaß 150 mm ± 13 mm
- Metallbrauseschlauch 1250 mm mit integriertem Verdrehschutz
- Anschluss 1/2"
- Rohrdurchmesser 20 mm

Dieser Artikel enthält keine Handbrause!

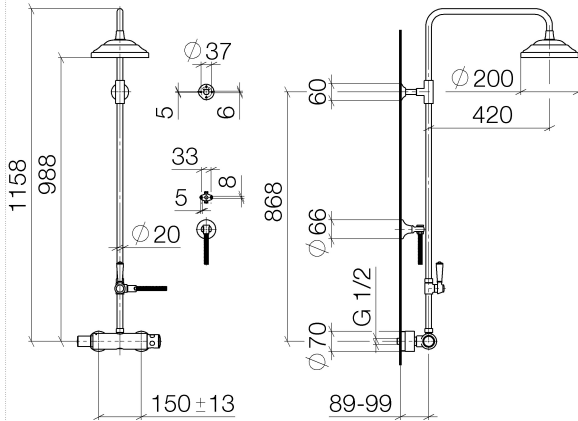
Eigensicher gegen Rückfließen.

ACHTUNG: Die Griffe müssen separat zu den Armaturen bestellt werden!

	Platin	34 459 360-08
	Chrom	34 459 360-00
	Platin gebürstet	34 459 360-06
	Messing (23kt Gold)	34 459 360-09
	Messing gebürstet (23kt Gold)	34 459 360-28
	Dark Platinum gebürstet	34 459 360-99

34 459 360

1:10



Durchflussdiagramm

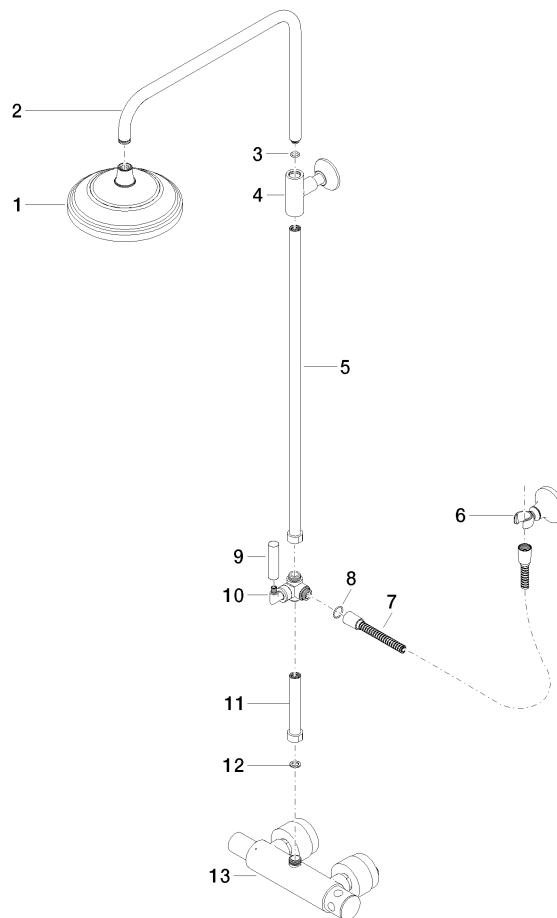


Zertifikate

LGA_38665.

34 459 360

Ersatzteile für die
anderen
Oberflächenvarianten
finden Sie hier:
Chrom



34 459 360

Ersatzteilstückliste

Nr.	Artikelnummer	Benennung	Verbaumenge	Lieferzeit
1	04 12 05 038 01-08	Brause	1	60
2	04 28 22 101 20-08	Auslauf	1	40
3	90 14 10 011 00 90	Dichtung	1	2
4	90 17 11 037 01-08	Halter	1	-
Ersatzteil nicht mehr bestellbar, bitte bestellen Sie den Nachfolgeartikel				
5	90 28 22 104 00-08	Rohr	1	-
Ersatzteil nicht mehr bestellbar, bitte bestellen Sie den Nachfolgeartikel				
6	90 17 09 045 01-08	Umstellung	1	40
7	09 30 30 064-08	Schraube	1	40
8	09 18 20 011-08	Aufnahme	1	40
9	09 28 22 013 90	Rohr	1	2
10	11 170 370-08	MADISON Hebeleinsatz - Platin	1	40
11	09 30 30 062-08	Schraube	1	40
12	09 14 10 122 90	Dichtung	1	2
13	28 104 970-08	Metall-Brauseschlauch 1/2" x 1/2" x 1250 mm - Platin	1	40
14	28 050 410-08	Halter	1	60
15	90 28 22 103 00-08	Rohr	1	-
Ersatzteil nicht mehr bestellbar, bitte bestellen Sie den Nachfolgeartikel				
16	90 14 20 002 00 90	Dichtung	1	2
17	04 17 01 044 01-08	Armatür	1	40